



Metal building panel



Isolatie van metalen gevels



PRODUCTOMSCHRIJVING

Glaswolplaat aan één zijde voorzien van een glasvliesbekleding

TOEPASSING

Het thermisch isoleren van metalen gevels van bedrijfsgebouwen. De isolatie wordt in de stalen binnendozen geplaatst.

PRODUCTVOORDELEN

- maatvoering afgestemd op de hoogte van de binnendozen
- grote plaatlengte: snel en gemakkelijk te verwerken
- flexibel en vormvast
- licht in gewicht
- onbrandbare isolatie: draagt bij tot brandveilig bouwen

TECHNISCHE GEGEVENS

Thermische eigenschappen

Warmteweerstand R_{declared}

Dikte in mm	50	60	70	80	90	100
R_{declared} in $\text{m}^2 \cdot \text{K/W}$	1,35	1,55	1,85	2,15	2,35	2,70

Warmteweerstand constructie R_c

Voor thermische isolatie van totale binnendoosconstructies zie achterzijde.

Vochtgedrag

- waterafstotend
- niet capillair, niet hygroscopisch
- waterdampdiffusiecoëfficiënt $\mu \neq 1,0$

BRANDVEILIGHEID

Brandklasse A1 volgens EN 13501-1

AKOESTISCHE EIGENSCHAPPEN

Geluidsisolatie

Met een stalen binnendoos 90/500 geïsoleerd met 90 mm Isovex metal building panel kan worden voldaan aan de minimumeis uit het Bouwbesluit inzake bescherming tegen geluid van buiten.

De vereiste minimale karakteristieke geluidwering is $G_{A,K} = 20$ dB (A). Gemeten waarde $R_A = 32$ dB (A), R_w (C,C_{tr}) = 40 (-2,-8) dB (Peutz A511).

OVERIGE EIGENSCHAPPEN

- rotvrij
- geen voedingsbodem voor ongedierte
- niet corrosief
- vormvast

CERTIFICERING

- Komo K24668/01
- CE-markering
- Kwaliteitssysteem: gecertificeerd volgens ISO 9001
- Milieuzorgsysteem: gecertificeerd volgens ISO 14001

AFMETINGEN

Dikte in mm	Lengte in mm	Breedte in mm	m^2 per collo	m^2 per pallet
50	1500	500	7,50	-
50	1500	600	10,80	172,80
60	1500	500	7,50	120,00
60	1500	600	8,10	-
70	1500	500	6,00	-
80	1500	500	6,00	96,00
80	1500	600	6,30	-
90	1500	500	5,25	84,00
90	1500	600	5,40	-
100	1500	600	4,50	-

VERPAKKING

Isovex metal building panel is verpakt in folie en wordt in een aantal afmetingen geleverd op pallets. De pallets zijn voorzien van een weerbestendige folie en kunnen buiten op de bouwplaats worden opgeslagen.

BESTEKOMSCHRIJVING IN STABU VORM

Bestekomschrijvingen in STABU zijn voor diverse constructies beschikbaar. De Saint-Gobain bestekservice is verkrijgbaar op de volgende informatiedragers:
- internet: www.isover.nl
- de laatste versie van de STABU/FBS CD-ROMs

MILIEU

In het productieproces van Saint-Gobain Isovex Benelux B.V. zijn vergaande maatregelen getroffen om het milieu niet onnodig te belasten. Om dit effect te vergroten wordt als grondstof voor de productie van de glaswol meer dan 70% glasscherven gebruikt.

Recycling

Sinds 1992 beschikt het productiebedrijf over recycling installaties. Isovex glaswol kan in principe een oneindig aantal keren worden gerecycled tot nieuw isolatiemateriaal.

Metal building panel



Isolatie van metalen gevels

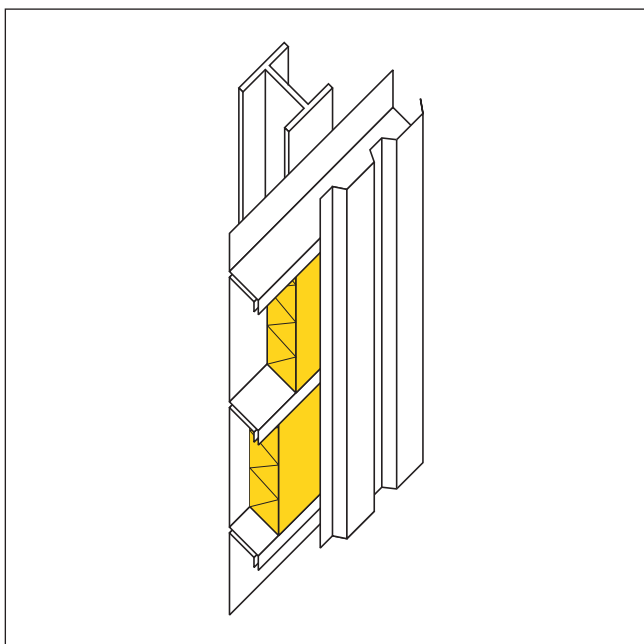
THERMISCHE ISOLATIE BINNENDOOSCONSTRUCTIES

In onderstaande tabel is aangegeven welke isolatiewaarden behaald worden in de meest voorkomende stalen binnendozen, gevuld met diverse dikten Isover metal building panel.

R_c-waarden (m².K/W)

Metal building panel (mm)	R _c -waarde	
	Binnendoos 90/500	Binnendoos 90/600
50	0,69	0,76
60	0,74	0,81
70	0,82	0,89
80	0,91	0,97
90	0,95	1,10

De thermische isolatie van metalen gevels, bestaande uit stalen binnendozen en metalen buitenbeplating, wordt negatief beïnvloed door de doorgaande koudebruggen die gevormd worden door de flenzen van de binnendozen. Door het toepassen van een koudebrugonderbreking ter plaatse van de binnendozen kunnen hogere R_c-waarden gerealiseerd worden. Hiertoe kan de doosvulling gecombineerd worden met Isover metal building roll die voor de gefelsde randen langs wordt aangebracht.



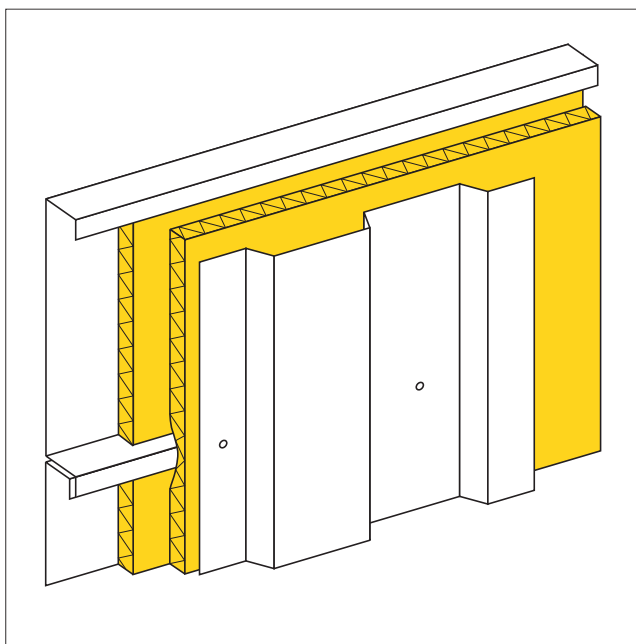
Geprofileerde gevelplaat op horizontale binnendozen gevuld met Isover metal building panel.

In onderstaande tabel is aangegeven welke isolatiewaarden behaald kunnen worden voor de meest voorkomende stalen binnendozen. Hierbij zijn de binnendozen gevuld met Isover metal building panel en is voorlangs Isover metal building roll aangebracht als koudebrugonderbreking ter plaatse van de binnendoosflenzen.

R_c-waarden (m².K/W) bij twee primaire bevestigings per m²

Metal building panel (mm)	Metal building roll (mm)	R _c -waarde	
		binnendoos 90/500	binnendoos 90/600
60	50	1,66	1,75
80	25	1,57	1,67

Voor R_c-waarden van $\geq 2,5$ tot $\geq 3,5$ m².K/W is Isover cladiisol system en Isover cladiroll system ontwikkeld, waarbij de isolatiewaarden bereikt worden door de toepassing van hoogwaardige isolatie in combinatie met speciale bevestigings die de juiste afstand garanderen tussen de binnendozen en buitenbeplating. Voor uitgebreide informatie wordt verwezen naar de productbladen van Isover metal building roll, cladiisol system en cladiroll system.



Geprofileerde gevelplaat op horizontale binnendozen met Isover metal building roll voorlangs als koudebrug-onderbreking.